

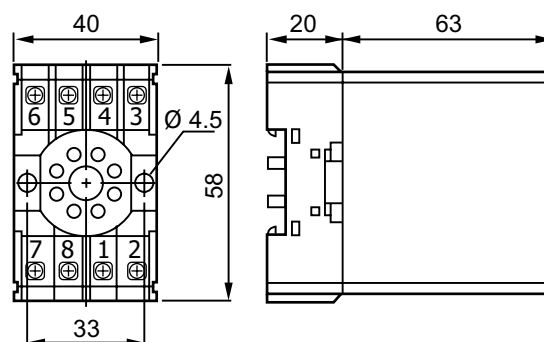
## 分離型電子式剎車控制器(8pin) / 無接點電子剎車器(11pin)

### 產品料號：SB61-IN/SB62-IN

#### 特點：

- 電子式剎車。
- 磨損少，壽命長，耐衝擊。
- 能於0.1秒左右使馬達瞬間停止，適合於要求有一定定位精度的使用場合。
- 剎車時約0.4秒，之後不具保持力。
- 小型插入式電子控制器(8pin接腳)操作簡便。
- 產地：臺灣(原裝正品)。
- 馬力：6~120W
- 一台馬達請搭配一個電子式剎車器。

### SB61-IN 電子剎車(8pin接腳) SB62-IN



### SB50 無接點電子剎車(11pin接腳)



### 控制器 SB50

產品料號：SB50 電子式控制器

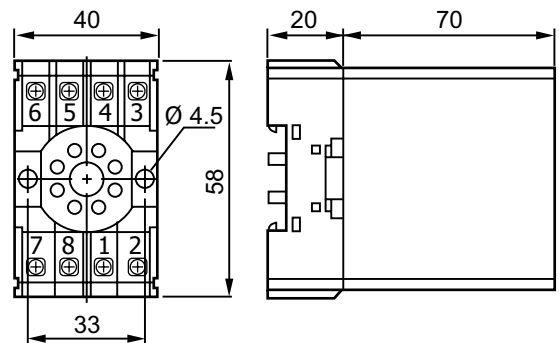
- 電流可達3A，耐沖擊。
- 適用於6W~120W馬達。
- 剎車時間約0.2秒，可搭配電磁剎車馬達使用。
- 利用可程式控制器進行馬達的正逆運轉，瞬間停止及電磁剎車的解除/動作控制。
- 具過熱保護功能。
- 適用各廠牌AC馬達。
- 產地：臺灣(原裝正品)。

## 產品料號：SB31-IN/SB32-IN/SB32S-IN

### 特點：

- 電子式剎車，磨損少，壽命長，耐衝擊。
- 能於0.1秒左右使馬達瞬間停止，適合於要求有一定定位精度的使用場合。
- 剎車時約0.4秒，之後不具保持力。
- 小型插入式電子控制器(8pin接腳)操作簡便。
- 產地：臺灣(原裝正品)。
- 馬力：6~120W

**SB31-IN 單相 100-110V 電子剎車 (8pin接腳)**  
**SB32-IN 單相 200-240V**



**SB32S-IN 三相 200-240V 電子剎車 (8pin接腳)**

