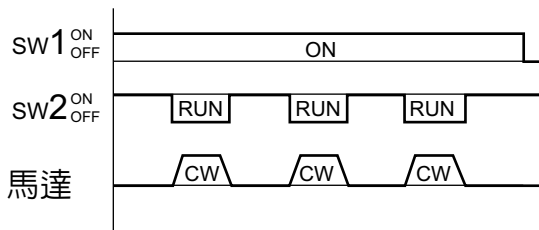
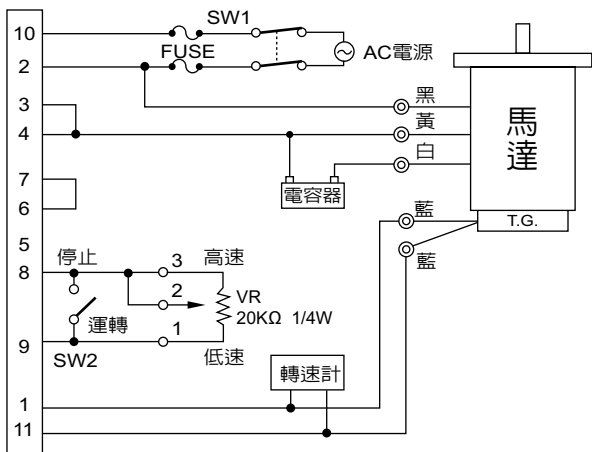


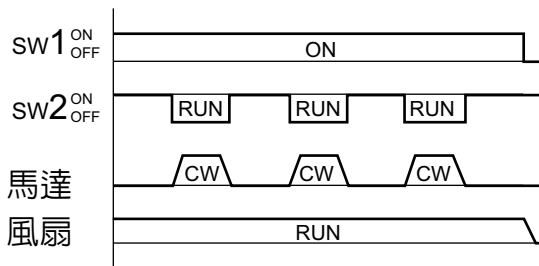
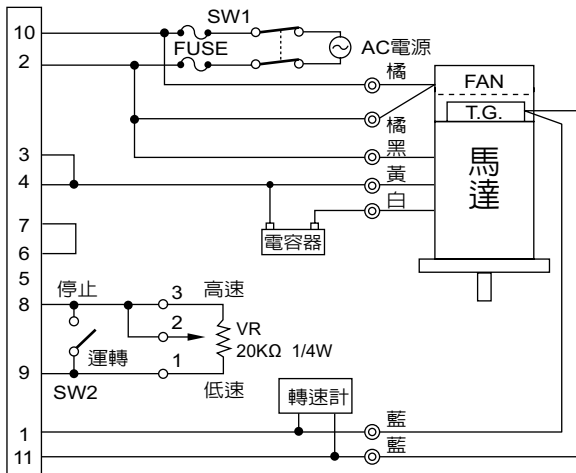


① 單一方向運轉+變速



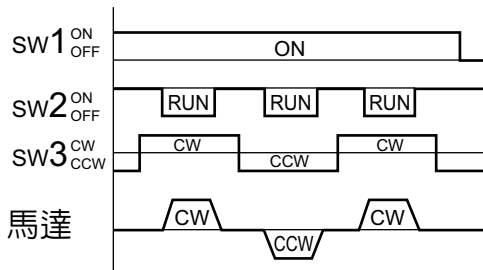
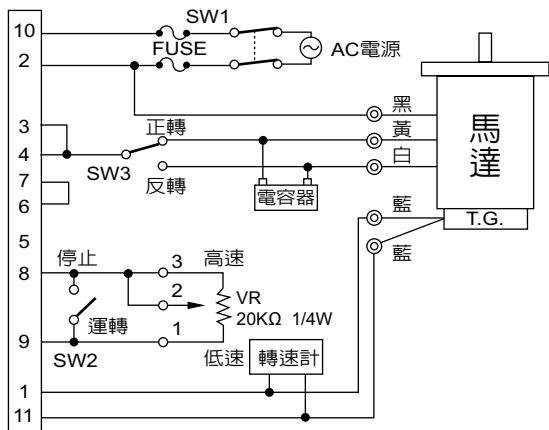
開關編號	規 格
sw1	AC250V,5A以上
sw2	DC20V,10mA
可變電阻(VR)	20KΩ, 1/4W, B特性

② 單一方向運轉+強制風扇+變速



開關編號	規 格
sw1	AC250V,5A以上
sw2	DC20V,10mA
可變電阻(VR)	20KΩ, 1/4W, B特性

③ 正逆轉+變速



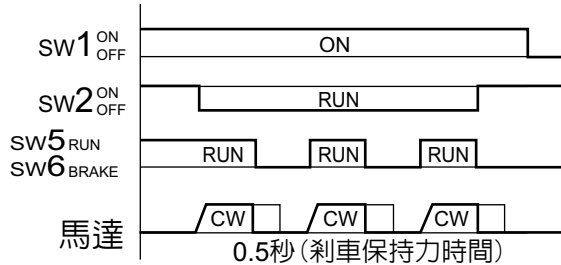
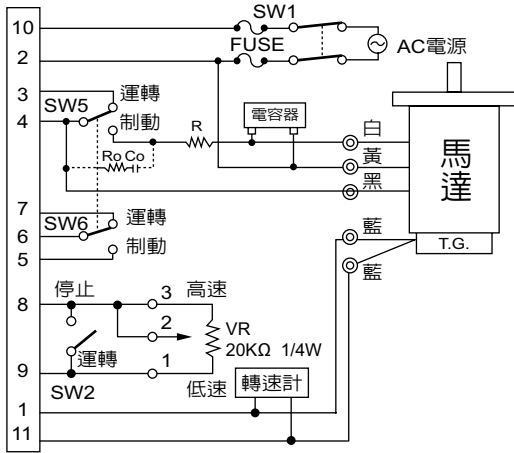
開關編號	規 格
sw1,sw3	AC250V,5A以上
sw2	DC20V,10mA
可變電阻(VR)	20KΩ, 1/4W, B特性

SS-31HR SS-32HR 外部配線圖



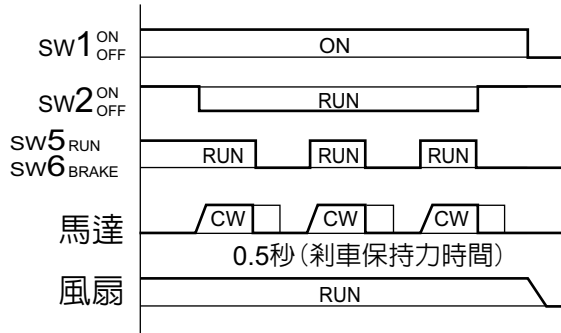
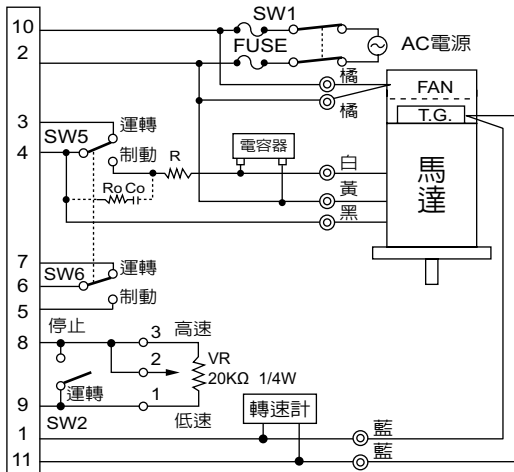
ASTK®
品質造就信賴
www.astk.com.tw
www.astk.asia

④ 單一方向運轉+變速+電子式剎車

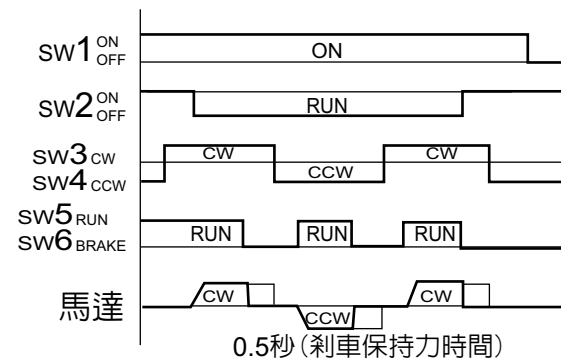
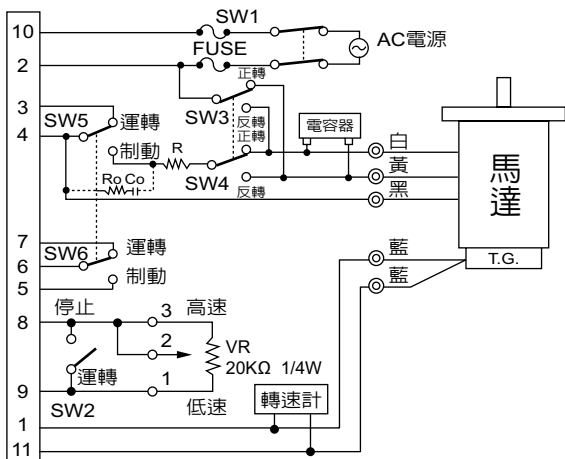


開關編號	規 格
sw1,sw5,sw6	AC250V,5A以上
sw2	DC20V,10mA
外接電阻(R)	10W 10Ω
接點保護(Ro Co)	Ro=5~200Ω(1/2W以上) Co=0.1~0.2μF(400VAC以上)
可變電阻(VR)	20KΩ,1/4W,B特性

⑤ 單一方向運轉+強制風扇+變速+電子式剎車



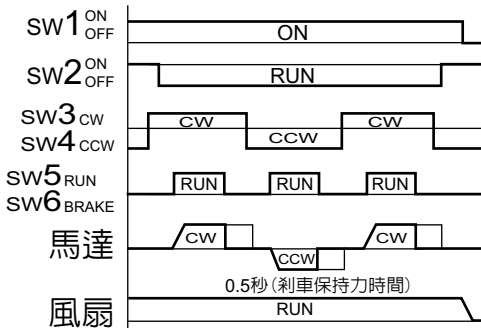
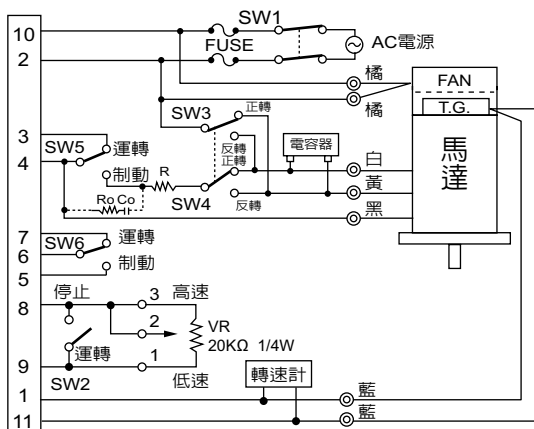
⑥ 正逆轉+變速+電子式剎車



開關編號	規 格
sw1,sw3,sw4 sw5,sw6	AC250V,5A以上
sw2	DC20V,10mA
外接電阻(R)	10W 10Ω
接點保護(Ro Co)	Ro=5~200Ω(1/2W以上) Co=0.1~0.2μF(400VAC以上)
可變電阻(VR)	20KΩ,1/4W,B特性

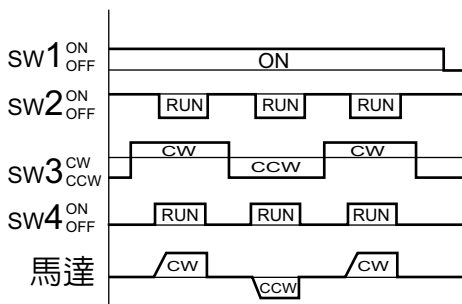
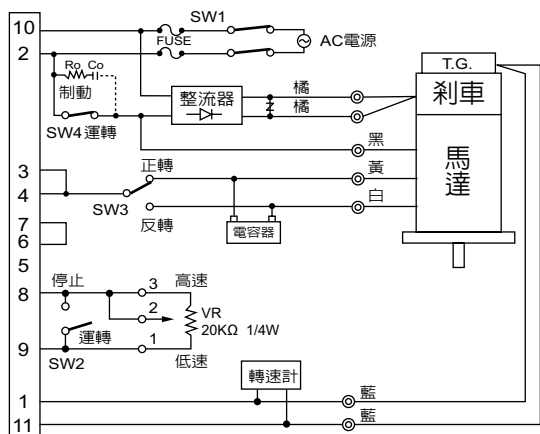


⑦ 正逆轉+強制風扇+變速+電子式剎車



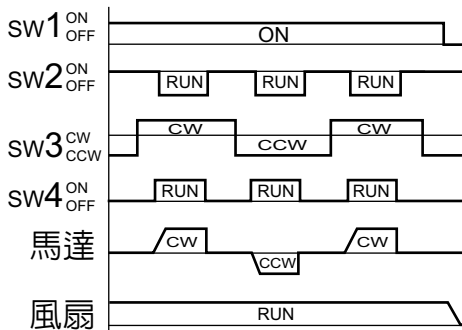
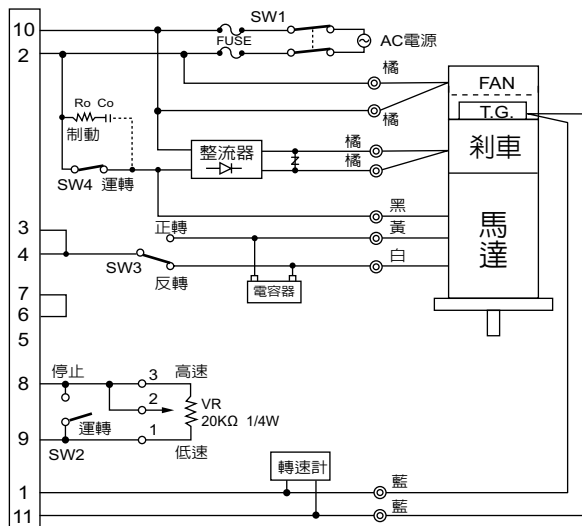
開關編號	規 格
sw1,sw3,sw4 sw5,sw6	AC250V,5A以上
sw2	DC20V,10mA
外接電阻(R)	10W 10Ω
接點保護(Ro Co)	Ro=5~200Ω(1/2W以上) Co=0.1~0.2μF(400VAC以上)
可變電阻(VR)	20KΩ,1/4W,B特性

⑧ 正逆轉+電磁剎車+變速



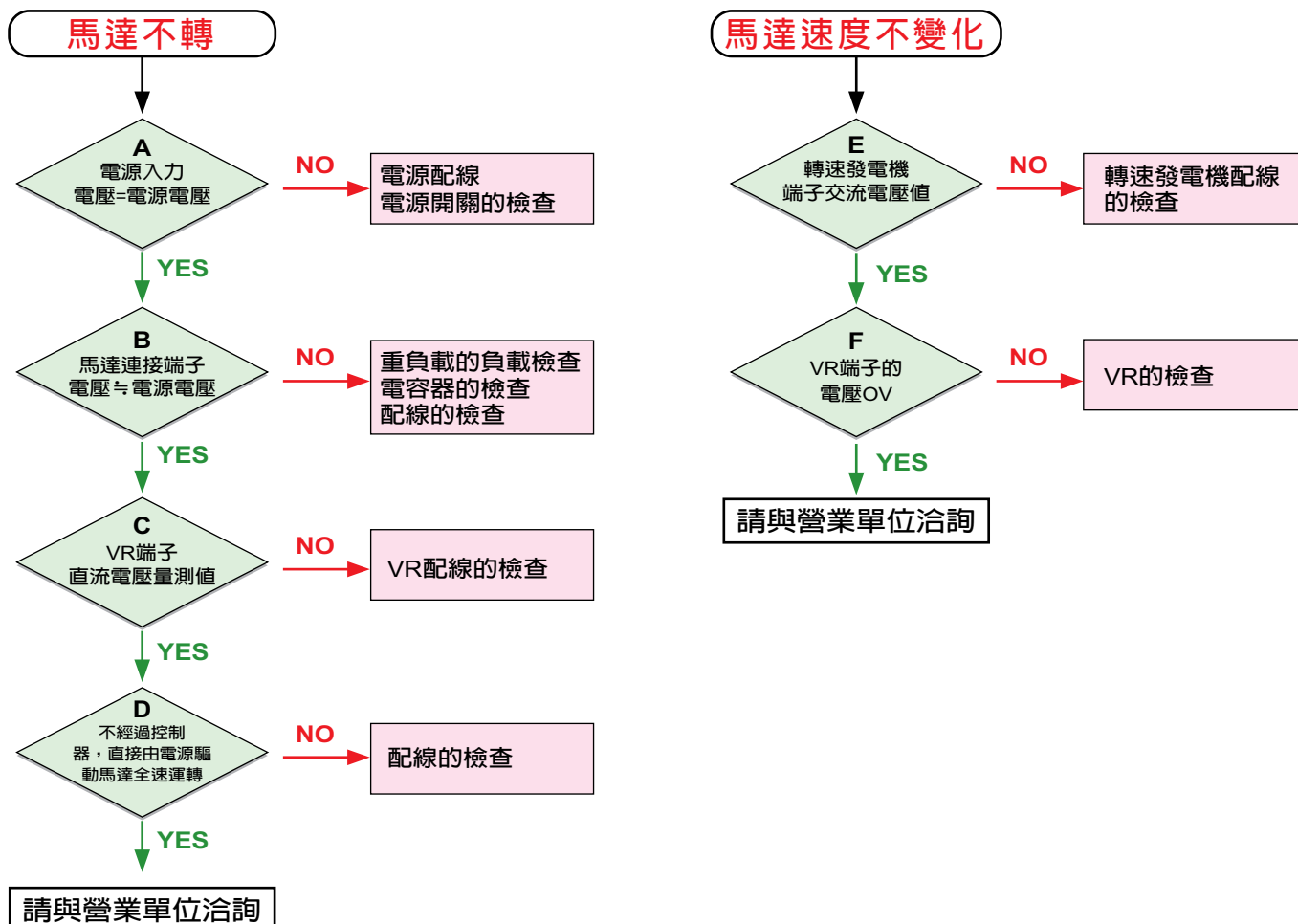
開關編號	規 格
sw1,sw3,sw4	AC250V,5A以上
sw2	DC20V,10mA
接點保護(Ro Co)	Ro=5~200Ω(1/2W以上) Co=0.1~0.2μF(400VAC以上)
可變電阻(VR)	20KΩ,1/4W,B特性

⑨ 正逆轉+強制風扇+電磁剎車+變速



分離型控制器的故障排除

馬達異常動作時的處理



異常檢查時控制器端子編號

品名	電源入力端子	馬達連接端子	可變電阻端子	電源直接驅動	轉速發電機端子
SS61 SS62	② - ⑦	① - ⑦	③ - ⑥	② - ① 短路	④ - ⑤
SS-31HR SS-32HR	② - ⑩	② - ④	⑧ - ⑨	④ - ⑩ 短路	① - ⑪

【注意】

通電前請確實檢查配線是否正常，要是有任何缺失將會導致電子零件的損壞等。
最嚴重時會因電源的短路，而造成電路板燒毀，敬請注意。