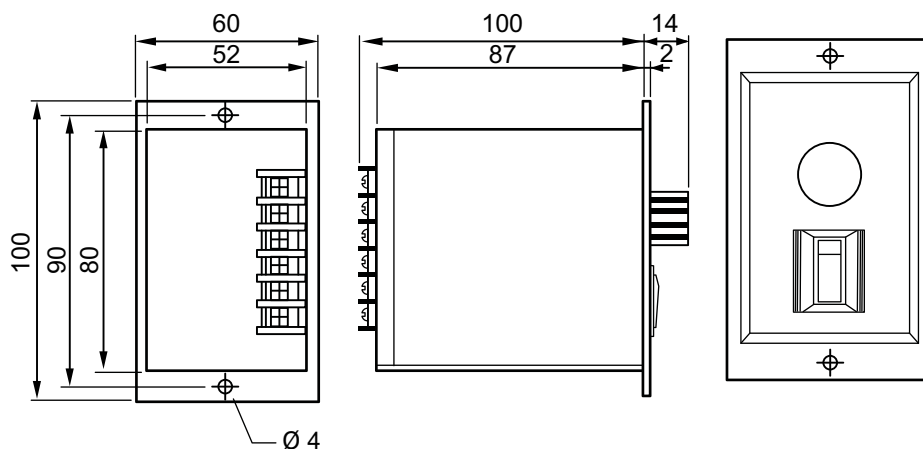


產品料號：UT-61/UT-62

特點：

- 可利用面板上的開關做起動運轉及停止運轉的操作。
- 調整面板上的旋鈕即可速度變化。
- 起動、停止、調速，運轉速度穩定。
- 適用馬達種類：轉矩（力矩，張力）馬達。
- 驅動馬達：60W以下
- 產地：臺灣（原裝正品）。

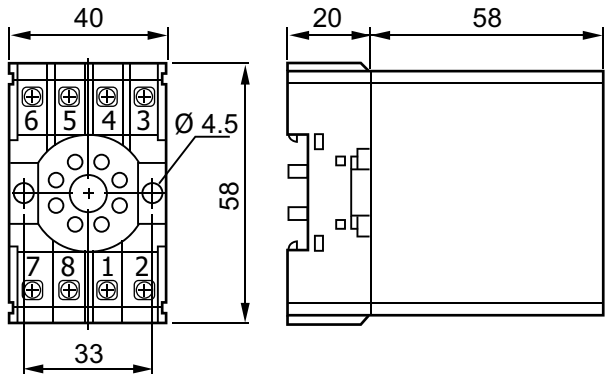


分離型TK馬達轉矩控制器(8Pin)

產品料號：ST-61/ST-62

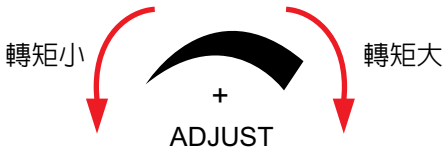
特點：

- 外接可變電阻調速。
- 起動、停止、調速，運轉速度穩定。
- 小型插入式電子控制器(8Pin接腳)操作簡便。
- 適用馬達種類：轉矩（力矩，張力）馬達。
- 驅動馬達：60W以下
- 產地：臺灣（原裝正品）。



■ 轉矩微調整設定器的調整

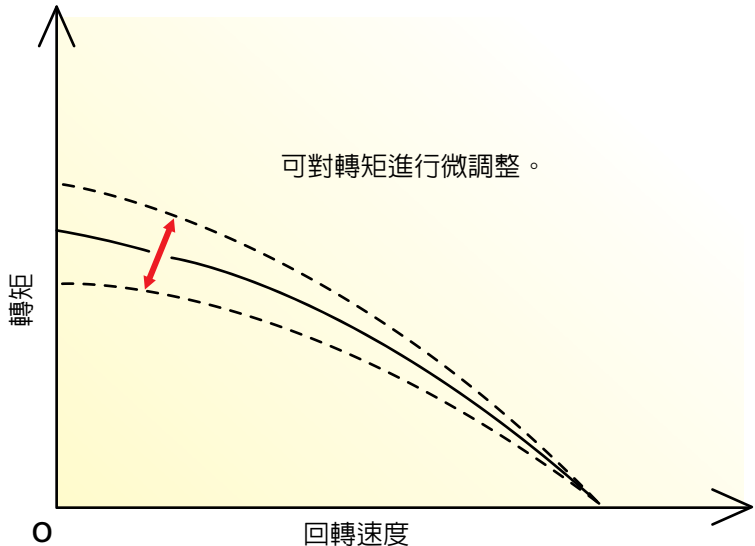
因轉矩控制器、轉矩馬達和電容器的固體差而多少有些偏差。
若要消除該偏差時，可使用轉矩微調整設定(ADJUST)進行微調整。



轉矩微調設定器

朝右旋轉，轉矩增加；

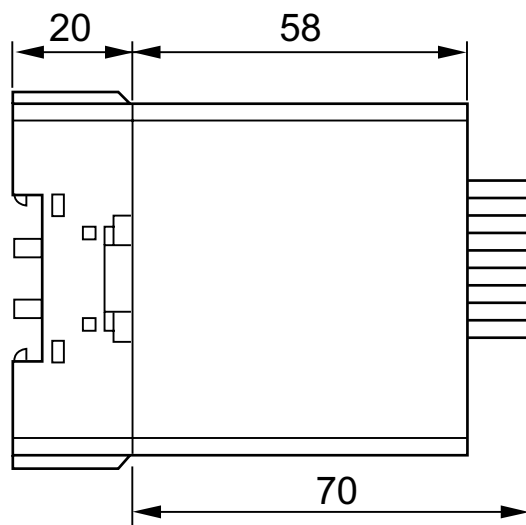
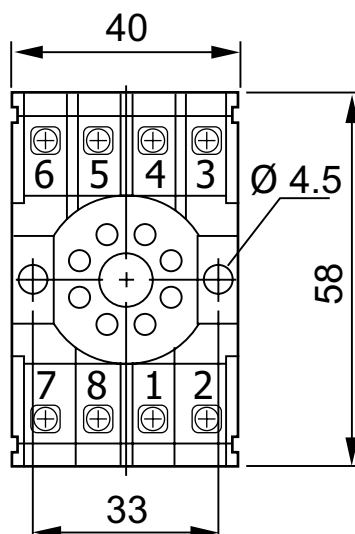
朝左旋轉，轉矩減少。



產品料號：STD-61/STD-62

特點：

- 控制器正面配置可變電阻調速。
- 起動、停止、調速，運轉速度穩定。
- 小型插入式電子控制器(8Pin接腳)操作簡便。
- 適用馬達種類：轉矩（力矩，張力）馬達。
- 驅動馬達：60W以下
- 產地：臺灣（原裝正品）。



接線盒型TK馬達轉矩控制器

產品料號：轉矩調整-接線盒型

特點：

- 轉矩調整器內置於接線盒內，電機整體美觀精簡。
- 外接可變電阻調速。
- 起動、停止、調速，運轉速度穩定。
- 適用馬達種類：轉矩（力矩，張力）馬達。
- 驅動馬達：60W以下
- 產地：臺灣（原裝正品）。

