



## ■ 特徵

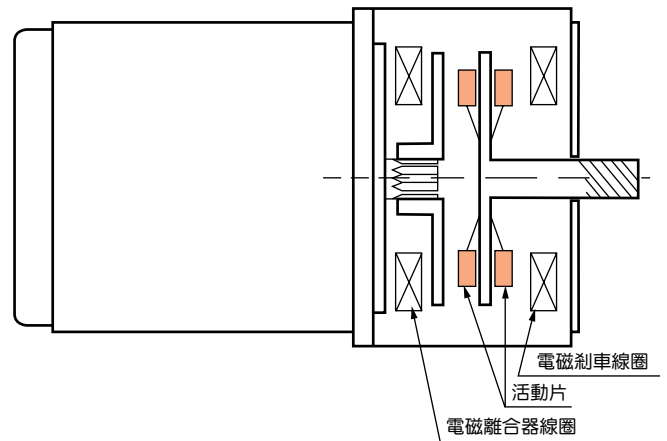
- **適合高頻率的間歇運轉**  
 使用高精密度、高應答性的離合器及剎車器，最適合頻繁啟動/停止的機構。
- **定位精準**  
 當剎車器作動時，離合器會將馬達的連結跳開；因為馬達過轉問題，可使定位相當精準。
- **設計精簡**  
 採用精巧、不佔空間的設計理念，不但操作容易，且能使機械美觀、簡潔。

## ■ 離合剎車器的構造

離合剎車器是使用精密離合器與剎車器加以組合，適用於高頻率的啟動/停止。  
 在與減速機結合後，很容易達成位置決定、寸動及間歇輸送等動作。

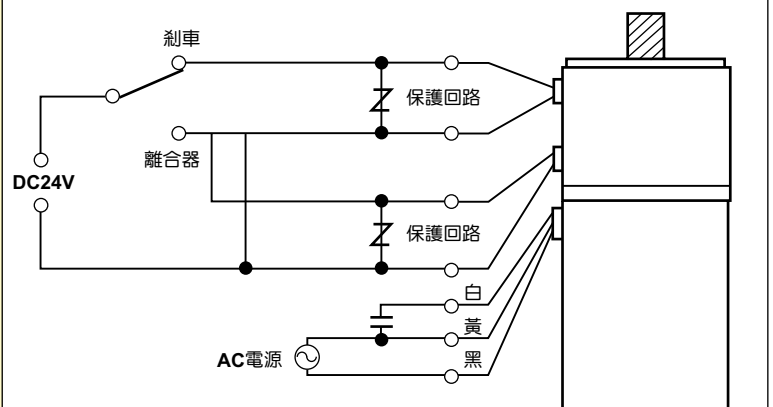
## ■ 離合剎車器的規格

機 型	GN 機型		GU 機型	
	剎車器	離合器	剎車器	離合器
靜摩擦力矩(kg.cm)	10	10	15	15
動摩擦力矩(kg.cm)	7	7	10	10
額定電壓(DC-V)	24	24	24	24
容量(於20°C) (W)	8	8	10	10

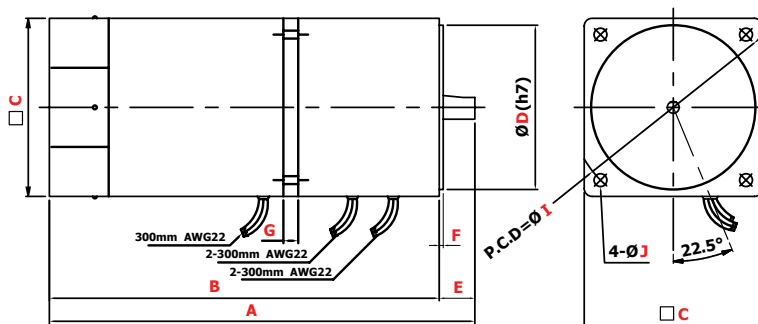


## ■ 離合剎車器的結線圖

馬達電源(AC)與離合器、剎車用電源(DC24V)必需分開。  
 馬達在運轉狀態時，開關切向離合器側時，出力軸開始迴轉並將動力傳出。切向剎車側時瞬時停止，且保有很大的保持力。  
 若將DC電源切斷時，出力軸可以自由轉動。



## ■ 離合&剎車馬達 (C&B MOTOR)



### 離合剎車馬達

感應式 / 端子盒型

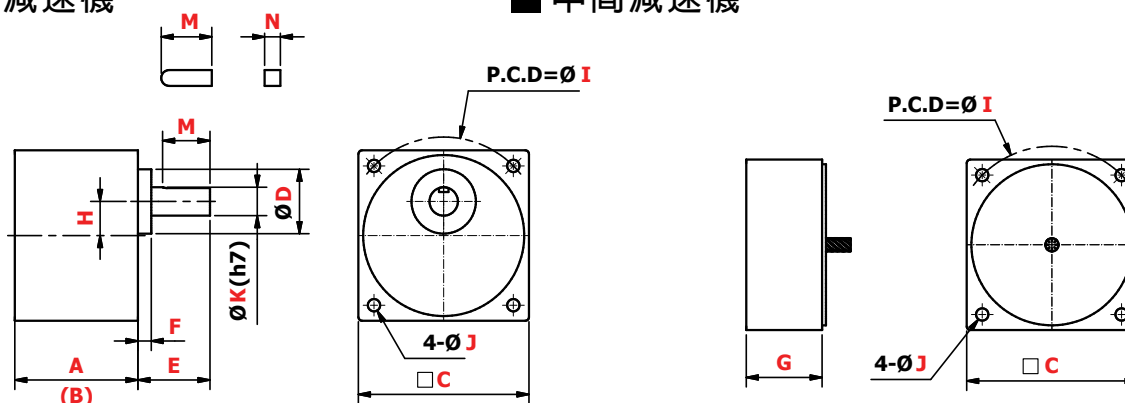
單相 100/110V  
200/220V  
220~240V

三相 200/220V  
380/415V

規格	A	B	C	D	E	F	G	I	J
40W	185	167	90	83	18	2	7.5	104	6.5
60W	200	182	90	83	18	2	7.5	104	6.5
90W	215	197	90	83	18	2	7.5	104	6.5
120W	215	197	90	83	18	2	7.5	104	6.5

## ■ 減速機

## ■ 中間減速機



(A)是3K-18K尺寸 (B)是25K-180K尺寸

規格	A	B	C	D	E	F	G	H	I	J	K	M	N
5GN	42	60	90	36	32	3	37	18	104	6.5	12	25	4
5GCHKB	65	65	90	34	38	7	40	18	104	6.5	15	25	5

## ■ 減速機 5GCH□K

