

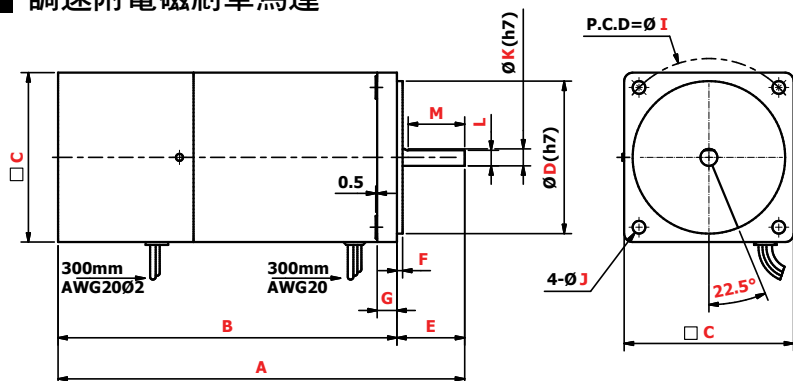
## 馬達特性表

馬達型號		出力 W	電壓 V	周波數 Hz	極數 P	可變速度範圍		許容轉矩 kg/cm		起動 轉矩 kg/cm	電流 A	消費 電力 W	起動電容	
圓軸	齒軸					回轉數 rpm	數比	設定回轉數					容量 μF	耐電壓 VAC
								1200rpm	900rpm					
2RK6RA-AM	2RK6RGN-AM	6	110	50 60	4	90-1350 90-1650	1:15	0.46	0.25	0.33	0.3	23	3.5	250
2RK6RA-CM	2RK6RGN-CM	6	220	50 60	4	90-1350 90-1650	1:15	0.46	0.25	0.33	0.15	23	0.8 1	400
3RK15RA-AM	3RK15RGN-AM	15	110	50 60	4	90-1350 90-1650	1:15	0.88 0.66	0.3	0.55	0.5	40	6	250
3RK15RA-CM	3RK15RGN-CM	15	220	50 60	4	90-1350 90-1650	1:15	0.88 0.66	0.3	0.55	0.25	40	1.5	400
4RK25RA-AM	4RK25RGN-AM	25	110	50 60	4	90-1350 90-1650	1:15	1.76 1.40	0.45	1.2	0.7	60	8	250
4RK25RA-CM	4RK25RGN-CM	25	220	50 60	4	90-1350 90-1650	1:15	1.76 1.40	0.45	1.2	0.35	60	2 2.5	400
5RK40RA-AM	5RK40RGN-AM	40	110	50 60	4	90-1350 90-1650	1:15	2.8 1.8	0.55	1.9	1.0	90	12 14	250
5RK40RA-CM	5RK40RGN-CM	40	220	50 60	4	90-1350 90-1650	1:15	2.8 1.8	0.55	1.9	0.55	90	3 3.5	400
5RK60RA-AM	5RK60RGN-AM 5RK60RGU-AM	60	110	50 60	4	90-1350 90-1650	1:15	5.0 3.5	0.7	3.0	1.8	150	14 15	250
5RK60RA-CM	5RK60RGN-CM 5RK60RGU-CM	60	220	50 60	4	90-1350 90-1650	1:15	5.0 3.5	0.7	3.0	0.95	150	4	400
5RK90RA-AM	5RK90RGU-AM	90	110	50 60	4	90-1350 90-1650	1:15	6.6 5.3	1.1	4.5	2.7	200	20 25	250
5RK90RA-CM	5RK90RGU-CM	90	220	50 60	4	90-1350 90-1650	1:15	6.6 5.3	1.1	4.5	1.3	200	5.5 6	400
5RK120RA-AM	5RK120RGU-AM	120	110	50 60	4	90-1350 90-1650	1:15	7.5 6.5	1.5	5.5	2.9	230	25 30	250
5RK120RA-CM	5RK120RGU-CM	120	220	50 60	4	90-1350 90-1650	1:15	7.5 6.5	1.5	5.5	1.4	230	6 7	400

※無段調速附電磁剎車馬達，60W以上建議加裝強制風扇(FF)，可避免馬達溫昇過高。



## 調速附電磁剎車馬達

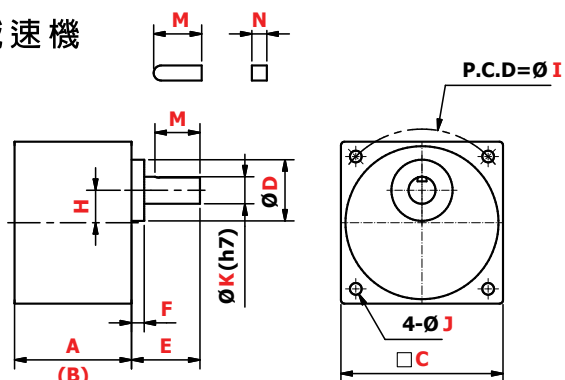


### 調速附電磁剎車馬達

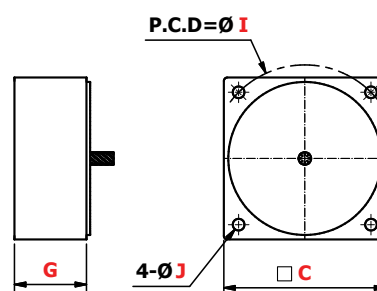
組合型 / 分離型	感應式
	可逆式
單相	端子盒型
100/110V	
200/220V	
220-240V	

規格	A	B	C	D	E	F	G	I	J	K	L	M
6W	156	132	60	54	24	2	7	70	4.5	6	5.5	20
15W	173	141	70	64	32	2	7	82	5.5	6	5.5	25
25W	174	142	80	73	32	2	7	94	5.5	8	7	25
40W	197	160	90	83	37	2	7.5	104	6.5	10	9	25
60W	197	160	90	83	37	2	7.5	104	6.5	12	11	25
90W	212	175	90	83	37	2	7.5	104	6.5	12	11	25
120W	212	175	90	83	37	2	7.5	104	6.5	12	11	25

## 減速機



## 中間減速機



(A)是3K-18K尺寸 (B)是25K-180K尺寸

規格	A	B	C	D	E	F	G	H	I	J	K	M	N
2GN	30	40	60	24	32	3	26	10	70	4.5	8	20	-
3GN	32	42	70	30	32	3	30	15	82	5.5	10	25	4
4GN	42.5	42.5	80	33.5	32	3	32	15	94	5.5	10	25	4
5GN	42	60	90	36	32	3	37	18	104	6.5	12	25	4
5GUKB	65	65	90	34	38	7	40	18	104	6.5	15	25	5

## 減速機 5GU□K 重量1.6kg

