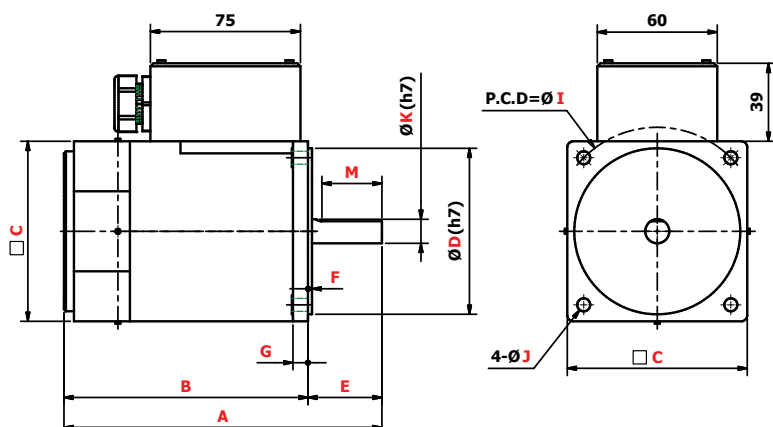


附端子盒馬達



附端子盒馬達

單相 100/110V
200/220V
220~240V

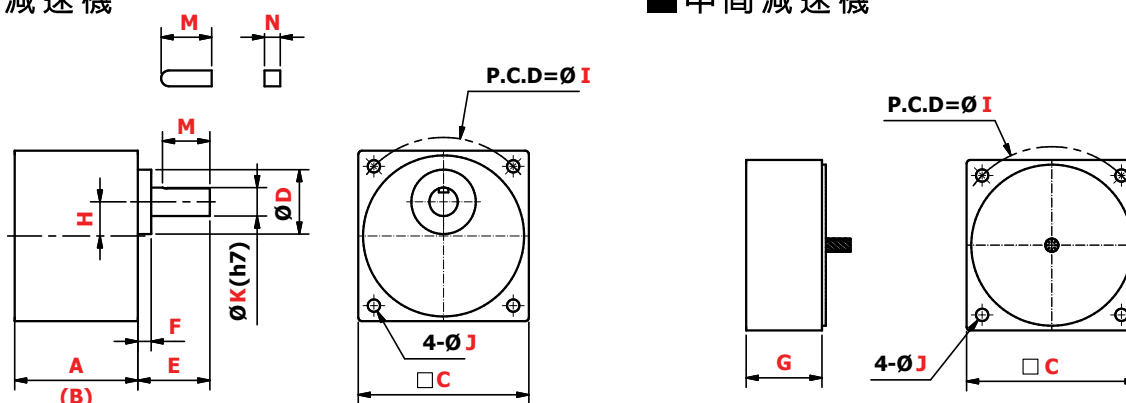
端子盒型

三相 200/220V
380/415V

規格	A	B	C	D	E	F	G	I	J	K	L	M	X	Y	Z
25W	117	85	80	73	32	2	7	94	5.5	8	7	25	75	60	39
40W	142	105	90	83	37	2	7.5	104	6.5	10	9	30	75	60	39
60W	159	122	90	83	37	2	7.5	104	6.5	12	11	30	75	60	39
90W	174	137	90	83	37	2	7.5	104	6.5	12	11	30	75	60	39
120W	174	137	90	83	37	2	7.5	104	6.5	12	11	30	75	60	39

■減速機

■中間減速機



(A)是3K-18K尺寸 (B)是25K-180K尺寸

規格	A	B	C	D	E	F	G	H	I	J	K	M	N	KG
4GN	42.5	42.5	80	33.5	32	3	32	15	94	5.5	10	25	4	0.7
5GN	42	60	90	36	32	3	37	18	104	6.5	12	25	4	1.4
5GUKB	65	65	90	34	38	7	40	18	104	6.5	15	25	5	1.6

■減速機 5GU□K 重量1.6kg

