

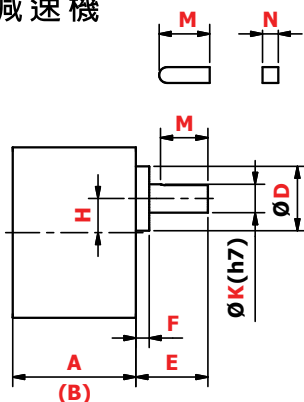
調速馬達附強制風扇

單相 100/110V
200/220V
220-240V

感應式
可逆式
端子盒型

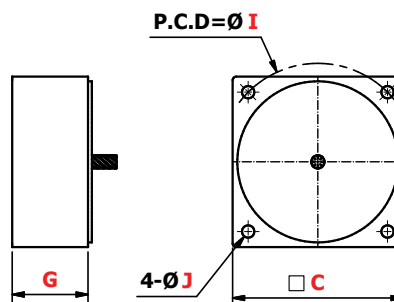
| 規格 | A | B | C | D | E | F | G | I | J | K | L | M | KG |
|------|-----|-----|----|----|----|---|-----|-----|-----|----|----|----|-----|
| 60W | 196 | 159 | 90 | 83 | 37 | 2 | 7.5 | 104 | 6.5 | 12 | 11 | 30 | 3.1 |
| 90W | 209 | 172 | 90 | 83 | 37 | 2 | 7.5 | 104 | 6.5 | 12 | 11 | 30 | 3.6 |
| 120W | 209 | 172 | 90 | 83 | 37 | 2 | 7.5 | 104 | 6.5 | 12 | 11 | 30 | 3.7 |

■減速機



(A)是3K-18K尺寸 (B)是25K-180K尺寸

■中間減速機



| 規格 | A | B | C | D | E | F | G | H | I | J | K | M | N | KG |
|-------|----|----|----|----|----|---|----|----|-----|-----|----|----|---|-----|
| 5GN | 42 | 60 | 90 | 36 | 32 | 3 | 37 | 18 | 104 | 6.5 | 12 | 25 | 4 | 1.4 |
| 5GUKB | 65 | 65 | 90 | 34 | 38 | 7 | 40 | 18 | 104 | 6.5 | 15 | 25 | 5 | 1.6 |

■減速機 5GU□K 重量1.6kg

