



## 馬達特性表

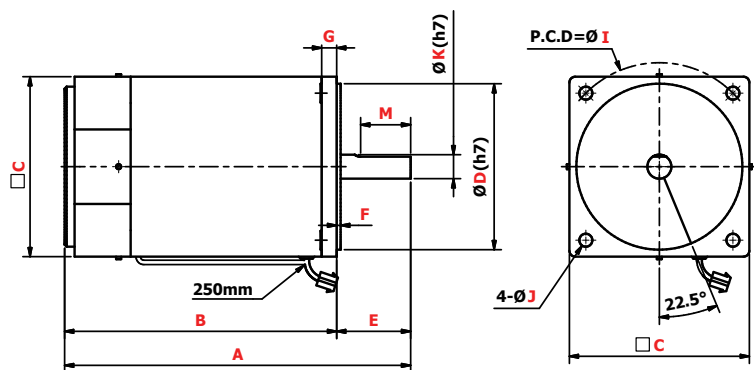
馬達型號		出力 W	電壓 V	周波數 Hz	極數 P	可變速度範圍		許容轉矩 kg/cm		起動 轉矩 kg/cm	電流 A	消費 電力 W	起動電容	
圓軸	齒軸					回轉數 rpm	數比	設定回轉數					容量 μF	耐電壓 VAC
								1200rpm	900rpm					
2IK6RA-A	2IK6RGN-A	6	110	50 60	4	90-1350 90-1650	1:15	0.46	0.25	0.33	0.27	23	2.5	250
2IK6RA-C	2IK6RGN-C	6	220	50 60	4	90-1350 90-1650	1:15	0.46	0.25	0.33	0.14	23	0.7	450
3IK15RA-A	3IK15RGN-A	15	110	50 60	4	90-1350 90-1650	1:15	0.88 0.66	0.3	0.55	0.5	40	4	250
3IK15RA-C	3IK15RGN-C	15	220	50 60	4	90-1350 90-1650	1:15	0.88 0.66	0.3	0.55	0.25	40	1	450
4IK25RA-A	4IK25RGN-A	25	110	50 60	4	90-1350 90-1650	1:15	1.76 1.40	0.45	1.2	0.7	60	6	250
4IK25RA-C	4IK25RGN-C	25	220	50 60	4	90-1350 90-1650	1:15	1.76 1.40	0.45	1.2	0.35	60	1.5	450
5IK40RA-A	5IK40RGN-A	40	110	50 60	4	90-1350 90-1650	1:15	2.8 1.8	0.55	1.9	1.0	90	10	250
5IK40RA-C	5IK40RGN-C	40	220	50 60	4	90-1350 90-1650	1:15	2.8 1.8	0.55	1.9	0.55	90	2.5	450
5IK60RA-AF	5IK60RGN-AF 5IK60RGU-AF	60	110	50 60	4	90-1350 90-1650	1:15	5.0 3.5	0.7	3.0	1.8	150	14	250
5IK60RA-CF	5IK60RGN-CF 5IK60RGU-CF	60	220	50 60	4	90-1350 90-1650	1:15	5.0 3.5	0.7	3.0	0.95	150	3.5	450
5IK90RA-AF	5IK90RGU-AF	90	110	50 60	4	90-1350 90-1650	1:15	6.6 5.3	1.1	4.5	2.7	200	20	250
5IK90RA-CF	5IK90RGU-CF	90	220	50 60	4	90-1350 90-1650	1:15	6.6 5.3	1.1	4.5	1.3	200	5.5	450
5IK120RA-AF	5IK120RGU-AF	120	110	50 60	4	90-1350 90-1650	1:15	7.5 6.5	1.5	5.5	2.9	230	25	250
5IK120RA-CF	5IK120RGU-CF	120	220	50 60	4	90-1350 90-1650	1:15	7.5 6.5	1.5	5.5	1.4	230	6	450

## 調速器

※各式分離型速度控制器，詳細資料請參閱57~63頁。

※各式組合型速度控制器，詳細資料請參閱66~68頁。

## 調速馬達



### 調速馬達

組合型/分離型

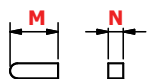
感應式

單相 100/110V  
200/220V  
220-240V

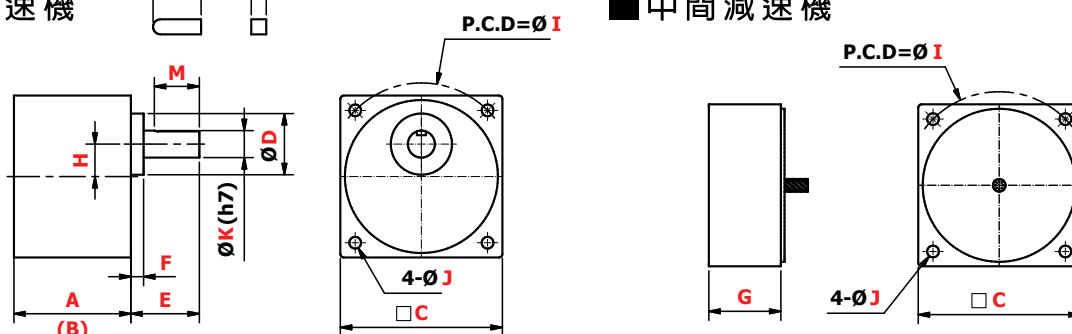
端子盒型

規格	A	B	C	D	E	F	G	I	J	K	L	M	KG
6W	99	85	60	54	24	2	7	70	4.5	6	5.5	20	0.8
15W	112	90	70	64	32	2	7	82	5.5	6	5.5	25	1.2
25W	117	95	80	73	32	2	7	94	5.5	8	7	25	1.6
40W	152	115	90	83	37	2	7.5	104	6.5	10	9	25	2.4
60W	173	136	90	83	37	2	7.5	104	6.5	12	11	25	2.6
90W	187	150	90	83	37	2	7.5	104	6.5	12	11	25	3.1
120W	187	150	90	83	37	2	7.5	104	6.5	12	11	25	3.2

## 減速機



## 中間減速機



(A)是3K-18K尺寸 (B)是25K-180K尺寸

規格	A	B	C	D	E	F	G	H	I	J	K	M	N	KG
2GN	30	40	60	24	32	3	26	10	70	4.5	8	20	-	0.4
3GN	32	42	70	30	32	3	30	15	82	5.5	10	25	4	0.5
4GN	42.5	42.5	80	33.5	32	3	32	15	94	5.5	10	25	4	0.7
5GN	42	60	90	36	32	3	37	18	104	6.5	12	25	4	1.4
5GUKB	65	65	90	34	38	7	40	18	104	6.5	15	25	5	1.6

## 減速機 5GU□K 重量1.6kg

