

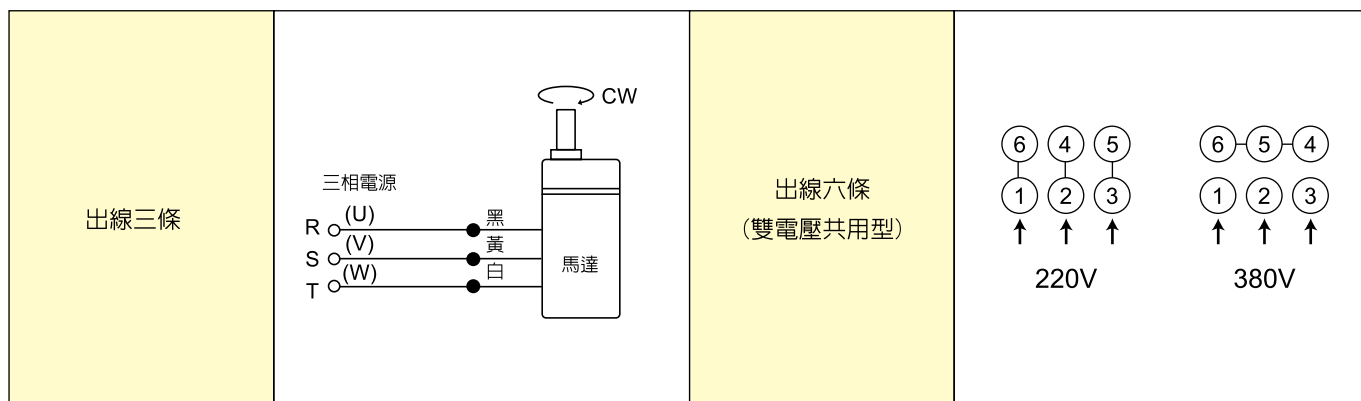


三相IK型感應馬達

■IK型連續運轉馬達特性表

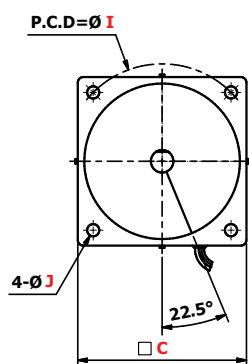
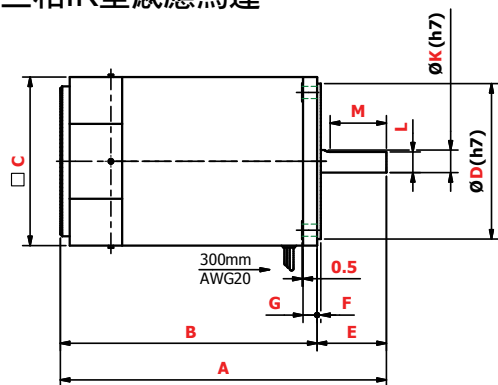
馬達型號		出力 W	電壓 V	周波數 Hz	電流 A	起動轉矩 Kg/cm	定格		齒輪型號	
圓軸	齒軸						轉矩 kg/cm	回轉數 rpm	滾珠軸承	中間齒輪
4IK25A-S	4IK25GN-S	25	220	50 60	0.23	2.4 1.6	1.9 1.6	1350 1650	4GN-□K	4GN-10X
4IK25A-S ₃	4IK25GN-S ₃	25	380	50 60	0.13	2.4 1.6	1.9 1.6	1350 1650		
5IK40A-S	5IK40GN-S	40	220	50 60	0.32	4.0 2.6	3.0 2.6	1350 1650	5GN-□K	5GN-10X
5IK40A-S ₃	5IK40GN-S ₃	40	380	50 60	0.22	4.0 2.6	3.0 2.6	1350 1650		
5IK60A-SF	5IK60GN-SF 5IK60GU-SF	60	220	50 60	0.5	6.5 5.0	4.5 3.8	1350 1650	5GN-□K 5GU-□K 5GU-□KB	5GN-10X 5GU-10X
5IK60A-S ₃ F	5IK60GN-S ₃ F 5IK60GU-S ₃ F	60	380	50 60	0.3	6.5 5.0	4.5 3.8	1350 1650		
5IK90A-SF	5IK90GU-SF	90	220	50 60	0.7	8.5 7.0	6.8 5.7	1350 1650	5GU-□K 5GU-□KB	5GU-10X
5IK90A-S ₃ F	5IK90GU-S ₃ F	90	380	50 60	0.5	8.5 7.0	6.8 5.7	1350 1650		
5IK120A-SF	5IK120GU-SF	120	220	50 60	0.85	9.5 8.5	7.5 7.0	1350 1650	5GU-□K 5GU-□KB	5GU-10X
5IK120A-S ₃ F	5IK120GU-S ₃ F	120	380	50 60	0.6	9.5 8.5	7.5 7.0	1350 1650		

■接線圖



注意：要轉換馬達的回轉方向時，請在馬達停止後，在馬達回轉中作回轉方向的轉換時，因缺乏時間轉換而無法轉換回轉方向。

■ 三相IK型感應馬達



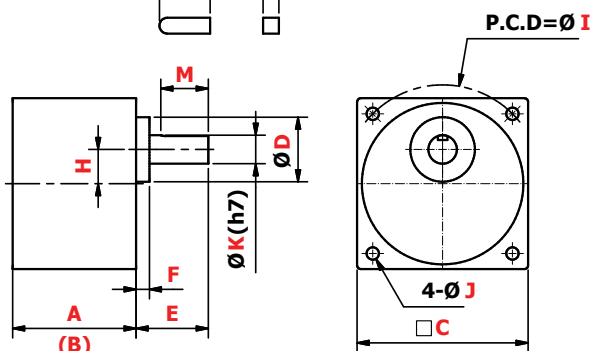
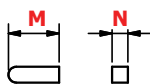
感應式馬達

三相 200/220V
380/400V
415-440V

導線型
端子盒型

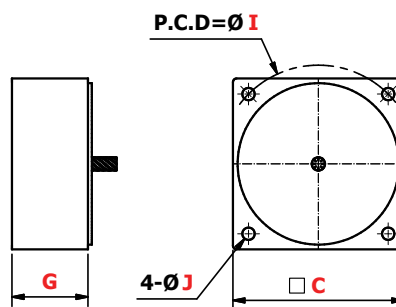
規格	A	B	C	D	E	F	G	I	J	K	L	M	KG
25W	117	85	80	73	32	2	7	94	5.5	8	7	25	1.6
40W	142	105	90	83	37	2	7.5	104	6.5	10	9	30	2.3
60W	159	122	90	83	37	2	7.5	104	6.5	12	11	30	2.6
90W	174	137	90	83	37	2	7.5	104	6.5	12	11	30	3
120W	174	137	90	83	37	2	7.5	104	6.5	12	11	30	3.1

■ 減速機



(A)是3K-18K尺寸 (B)是25K-180K尺寸

■ 中間減速機



規格	A	B	C	D	E	F	G	H	I	J	K	M	N	KG
4GN	42.5	42.5	80	33.5	32	3	32	15	94	5.5	10	25	4	0.7
5GN	42	60	90	36	32	3	37	18	104	6.5	12	25	4	1.4
5GUKB	65	65	90	34	38	7	40	18	104	6.5	15	25	5	1.6

■ 減速機 5GU□K 重量1.6kg

